

Corrente nominale	1 A
Corrente a vuoto	0,2 A
Risoluzione di posizionamento	0,5 % del campo di regolazione
Precisione di posizionamento	2 % del campo di regolazione
Corsa	max. 50 giri
Resistenza agli urti secondo IEC/DIN EN 60068-2-27	50 g 11 ms
Resistenza alle vibrazioni secondo IEC/DIN EN 60068-2-6	10..55 Hz 1,5 mm / 55..1 000 Hz 10 g / 10..2 000 Hz 5 g
Albero di uscita	12 mm albero pieno (con sagomatura)
Max. carico assiale ammiss.	20 N
Max. carico radiale ammiss.	30 N
Temperatura ambiente	0..50 °C
Temperatura di stoccaggio	-10..70 °C
Grado di protezione	IP 55
Peso	900 g
Prove	CE/UKCA

<b>Codice di ordinazione</b>	<b>A</b>	<b>B</b>	<b>C</b>	<b>D</b>	<b>E</b>	<b>F</b>
<b>PSE</b>						

Coppia nominale	Numero di giri nominale	A
1 Nm	30 min <sup>-1</sup>	200/1
5 Nm	5 min <sup>-1</sup>	200/2
10 Nm	2 min <sup>-1</sup>	200/3
10 Nm	1 min <sup>-1</sup>	200/4
10 Nm	0,5 min <sup>-1</sup>	200/5
10 Nm	0,25 min <sup>-1</sup>	200/6

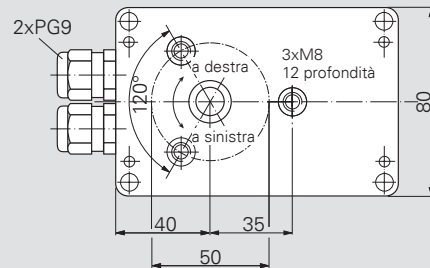
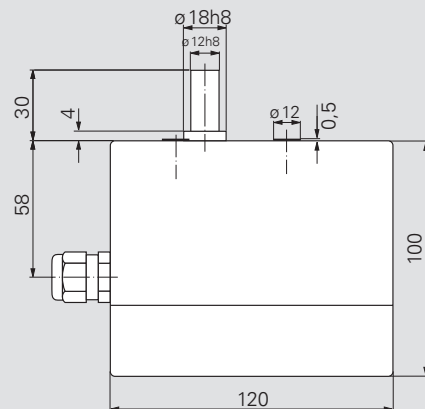
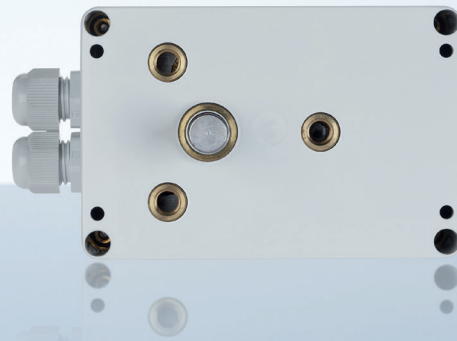
Impostazione analogica del valore nominale	B
0..10 VDC ( $R_L > 2 \text{ k}\Omega$ )	A
0..20 mA ( $R_L < 500 \Omega$ )	B
4..20 mA ( $R_L < 500 \Omega$ )	C

Alimentazione	C
24 VDC (+20/-15%)	A

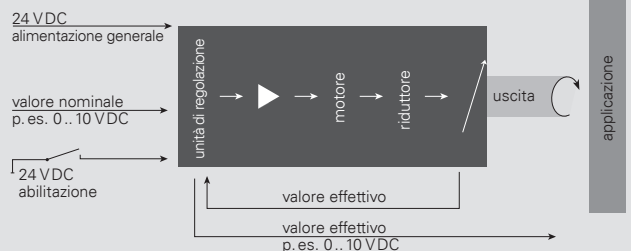
Corsa	D
0..360°	— °
max. 50 giri	— U

Valori attuali	E
0..10 V	A
0..20 mA	B
4..20 mA	C

Direzione di rotazione oraria/antioraria	F
a sinistra	li
a destra	re



**Schema a blocchi PSE200**



Dimensioni in mm.