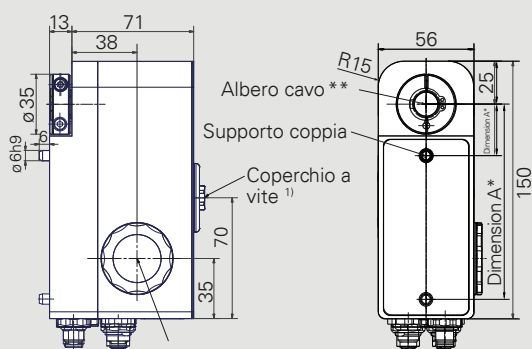


PSW 30x/32x-14



PSW 30x / 32x-14 (con albero cavo)

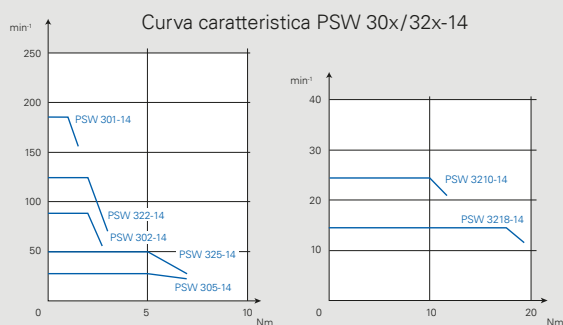
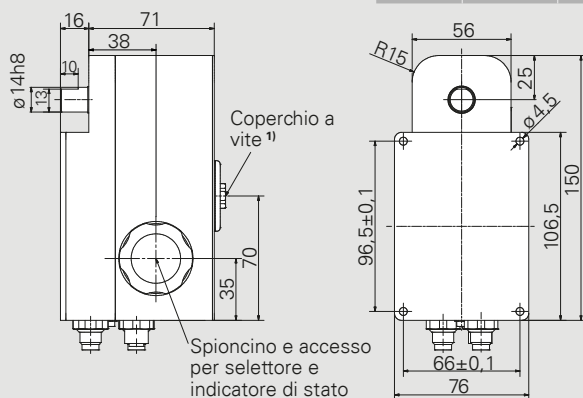


Spioncino e accesso per selettore e indicatore di stato

1) regolazione manuale sotto il coperchio

Coppia Nominale	Dimensione A*	Albero di uscita**
< 10 Nm	30 ±0.1 mm	Ø14H7/20 profondità
≥ 10 Nm	113,5 ±0.1 mm	Ø14H7/20 profondità con linguetta DIN 6885-A5x5x12

PSW 30x / 32x-14 V (con albero pieno)



Dimensioni in mm.
Per dettagli sui collegamenti rif. manuale d'istruzioni

Prodotto	Coppia nominale (x)	Coppia di tenuta (alimentato)	Numero di giri nominale
PSW 301-14	1 Nm	0,5 Nm	180 min ⁻¹
PSW 302-14	2 Nm	1 Nm	90 min ⁻¹
PSW 305-14	5 Nm	2,5 Nm	35 min ⁻¹
PSW 322-14	2 Nm	1 Nm	125 min ⁻¹
PSW 325-14	5 Nm	2,5 Nm	50 min ⁻¹
PSW 3210-14	10 Nm	5 Nm	25 min ⁻¹
PSW 3218-14	18 Nm	9 Nm	14 min ⁻¹

Durata d'inserzione	20 % (tempo base 600 s) alla coppia nominale
Modalità operativa	S3
Alimentazione	24 VDC ± 10 % separazione galvanica di unità di controllo e unità di potenza e bus
Corrente nominale	PSW 30x: 2,5 A, PSW 32x: 3,2 A
Corrente assorbita unità di controllo	0,1 A
Precisione di posizionamento	0,9° posizione assoluta rilevata direttamente sull'albero di uscita
Corsa	250 giri senza limitazione meccanica
Resistenza agli urti	50 g 11 ms secondo IEC / DIN EN 60068-2-27
Resistenza alle vibrazioni	10..55 Hz 1,5 mm / 55..1 000 Hz 10 g / 10..2 000 Hz 5 g secondo IEC / DIN EN 60068-2-6
Albero di uscita	albero pieno da 14 mm (non per PSW 32x ≥ 10 Nm) oppure albero cavo da 14 mm con collare di serraggio (PSW 32x ≥ 10 Nm: con collare e linguetta)
Freno	opzionale (coppia di tenuta = coppia nominale)
Max. carico assiale ammiss.	20 N
Max. carico radiale ammiss.	40 N
Temperatura ambiente	0..45 °C
Temperatura di stoccaggio	-10..70 °C
Grado di protezione	IP68 da fermo IP66 in rotazione
Materiale	acciaio inox
Peso	2 000 g
Prove	CE / UKCA, opzionale: NRTL, Opz. STO con / senza impulsi test 2)

2) STO: solo per EtherCAT, EtherNet/IP, POWERLINK, PROFINET, senza isolamento galvanico della tensione di alimentazione



Come scegliere il sistema di posizionamento più adatto?



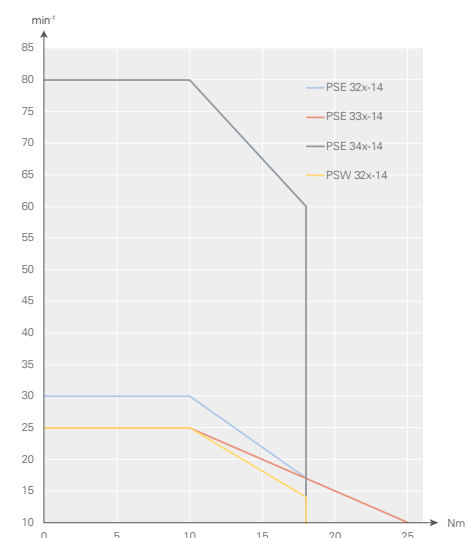
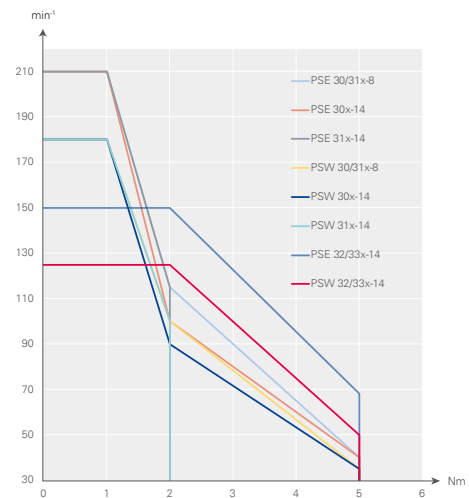
Per ordinare i nostri prodotti standard, è possibile utilizzare i grafici a destra per una valutazione iniziale delle prestazioni dei prodotti e il codice d'ordine corrispondente della serie 3. Il processo di ordinazione è descritto di seguito con un esempio.

- A** Scegliete l'**esecuzione** giusta in base alle vostre condizioni operative
- B** **Modello:**
 - Disegno trasversale o longitudinale (valore pari o dispari)
 - coppia massima nominale (x) - per la scelta vedere il diagramma a destra
 - albero di uscita (8 o 14) e albero pieno o cavo
- C** Protocollo / interfaccia richiesti (**comunicazione bus**)
- D** Scegliere i **collegamenti**
- E** Se necessario, selezionare un **freno** (senza freno selezionare 0)
- F** Selezionare la **certificazione** se richiesta
- G** Selezionare la **classe di protezione IP**

In questo caso, ad esempio, è richiesta una custodia in acciaio inox (PSW) che già offre una protezione IP65, il design 30x con uscita albero a 90°, una coppia nominale massima di 2 Nm e un albero cavo da 8mm di diametro. andrà poi scelto il Bus di comunicazione tra i 10 disponibili, eventuali certificazioni diverse da CE (UCKA).

→ Codice di ordinazione **PSW 302-8-IO-0-0-0-65**

Coppie e numero di giri





Codice di ordinazione PSE / PSW serie 3



	A	B	C	D	E	F	G
	Esecuzione	Modello	Comunicazione bus	Collegamenti	Freno	Certificazione	Classe di protezione IP
Positioning System Efficient	PSE	30x-8 30x-8 V 30x-14 30x-14 V 31x-8 31x-8 V 31x-14 31x-14 V 32x-14 32x-14 V 33x-14 33x-14 V 34x-14 ⁵⁾	CA: CANopen DP: PROFIBUS DP DN: DeviceNet ¹⁾ MB: Modbus RTU ¹⁾ SE: Sercos EC: EtherCAT PN: PROFINET EI: EtherNet/IP PL: POWERLINK IO: IO-Link	O: standard ²⁾ T: standard con comandi manuali ¹⁾ X: Connettore codifica L ¹⁾ Y: connettore singolo, a codifica Y ¹⁾ Z: connettore singolo, a codifica Y, con comandi manuali ¹⁾	O: senza M: con ³⁾	O: CE / UKCA N: NRTL + CE / UKCA S: STO + CE / UKCA senza impulsi di test ¹⁾ T: STO + CE / UKCA con impulsi di test ¹⁾ Y: STO + NRTL + CE / UKCA senza impulsi di test ¹⁾ Z: STO + NRTL + CE / UKCA con impulsi di test ¹⁾	54: IP 54 ¹⁾ 65: IP 65 ¹⁾ 68: IP 68 ⁴⁾
Positioning System Washable	PSW						

Forma/tipo	Coppia	Albero di uscita
30 trasversale	x = 1 Nm	
31 longitudinale	x = 2 Nm	8 = 8 mm albero cavo
32 trasversale	x = 5 Nm	14 = 14 mm albero cavo
33 longitudinale	x = 10 Nm	8 V = 8 mm albero pieno ¹⁾
34 trasversale	x = 18 Nm	14 V = 14 mm albero pieno ¹⁾
	x = 25 Nm ⁵⁾	

¹⁾ Disponibile come standard solo per alcune versioni / bus di comunicazione. Contattare il nostro ufficio vendite.

²⁾ Lo standard è 2 connettori bus e 1 di alimentazione (eccetto versioni IO-Link o connettore a Y)

³⁾ solo per le varianti con alberi di uscita da 14 mm

⁴⁾ solo per PSW








⁵⁾ solo per PSE

Consultare le schede tecniche delle rispettive combinazioni standard.



Accessori per sistemi di posizionamento

I connettori qui illustrati possono essere utilizzati per i modelli della serie 3 (PSE / PSW). Per PSE (IP 54 / IP 65), questo garantisce le classi di protezione IP. Se necessario, saremo lieti di aiutarvi a trovare un connettore di accoppiamento adatto per un PSW (IP 68) - contattateci.

Comunicazione via bus	Connettore d'alimentazione (+ connettore bus di dati) (per opzione 0) ¹⁾	Connettore d'alimentazione + connettore bus di dati + connettore per tasti a sfioramento	Connettore singolo
CANopen	 Set di connettori: Cod. art. 9601.0060		
PROFIBUS DP			
Modbus RTU			
DeviceNet	 Set di connettori: Cod. art. 9601.0088	 Set di connettori: Cod. art. 9601.0090	<p style="text-align: center;">Su richiesta</p> 
Sercos	 Set di connettori: Cod. art. 9601.0112		
EtherCAT			
PROFINET			
EtherNet/IP			
POWERLINK			
IO-Link	 Set di connettori: Cod. art. 9601.0107		

¹⁾ cfr. il codice di ordinazione sotto D

Su richiesta, offriamo anche adattatori per accoppiamento diversi diametri di mandrino.



Cappuccio svitabile per coprire il secondo collegamento bus (per PSE/PSW)

Cod. art. 9601.0176



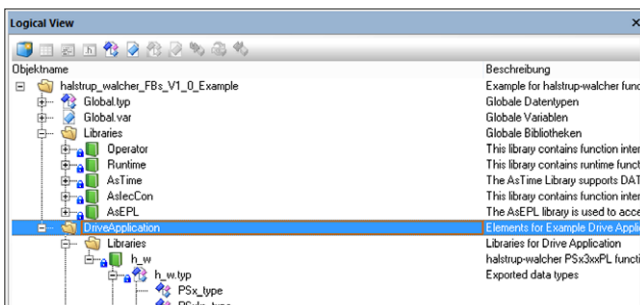
Pannello di controllo con pulsanti (Solo per modelli completi di opzione T nella colonna D della tabella a pagina 29)

Cod. art. 9601.0241

Software

Per disporre dei nostri file descrittivi, dei Function Blocks e degli altri strumenti software per i diversi protocolli industriali potrete collegarvi al nostro sito alla pagina www.halstrup-walcher.de/it/software

Selezionate il prodotto specifico dal menu e la scheda del software per scaricare i file desiderati.



Volete vedere da vicino i nostri prodotti?

Siamo presenti in numerose fiere e saremo lieti di consigliarvi. Venite a trovarci in loco e troviamo insieme la soluzione ideale. Le date delle nostre fiere e le novità sui prodotti sono disponibili al seguente indirizzo



www.halstrup-walcher.de/it/news/