

Betriebsanleitung

Differenzdruck-Messumformer PS17



halstrup-walcher GmbH
Stegener Straße 10
79199 Kirchzarten

Tel. +49 (7661) 39 63-0
info@halstrup-walcher.de
www.halstrup-walcher.de

© **2025**

**13.01.25, halstrup-walcher GmbH
7100.006164_E Betriebsanleitung PS17**

Das Urheberrecht an dieser Betriebsanleitung verbleibt beim Hersteller. Sie enthält technische Daten, Anweisungen und Zeichnungen zur Funktion und Handhabung des Geräts. Sie darf weder ganz noch in Teilen vervielfältigt oder Dritten zugänglich gemacht werden.

Die Betriebsanleitung ist Teil des Produkts. Lesen Sie diese Anleitung sorgfältig durch, befolgen Sie unsere Handlungsanweisungen und achten Sie insbesondere auf Sicherheitshinweise. Die Anleitung sollte jederzeit verfügbar sein. Wenden Sie sich bitte an den Hersteller, wenn Sie Teile dieser Anleitung nicht verstehen.

Der Hersteller behält sich das Recht vor, diesen Gerätetyp weiterzuentwickeln, ohne dies in jedem Einzelfall zu dokumentieren. Über die Aktualität dieser Betriebsanleitung gibt Ihnen Ihr Hersteller gerne Auskunft.

Inhaltsverzeichnis

- 1 Sicherheitshinweise4**
 - 1.1 Bestimmungsgemäßer Gebrauch 4
 - 1.2 Warnsymbole..... 4
- 2 Gerät lagern und transportieren4**
- 3 Entsorgungshinweis.....4**
- 4 Leistungs- und Geräte-Beschreibung5**
 - 4.1 Differenzdruck-Messumformer PS17 5
 - 4.2 Varianten 5
 - 4.3 Bedienteile und Maße des Geräts 6
 - 4.4 Interne Bedienteile 6
 - 4.5 Display-Anzeige (Option) 7
- 5 Geräteanbau planen8**
 - 5.1 Auf eine Hutschiene montieren/demontieren..... 8
 - 5.2 An die Wand schrauben 8
 - 5.3 Druckanschluss planen 9
- 6 Elektrischen Anschluss vorsehen 10**
 - 6.1 Versorgungsspannung durch Kabelverschraubungen vorbereiten . 10
 - 6.2 Versorgungsspannung durch Anschlussstecker vorsehen..... 11
 - 6.3 Relaisanschluss vorbereiten 12
- 7 Einstellungen vornehmen 13**
 - 7.1 Zeitkonstante einstellen 13
 - 7.2 Messwerte nullieren 14
 - 7.2.1 Manuell nullieren 14
 - 7.2.2 Mit Spannungspegel nullieren..... 14
 - 7.3 Endwert feinjustieren 15
 - 7.4 Werkseinstellung wiederherstellen 15
 - 7.5 Ausgangssignal konfigurieren..... 15
 - 7.6 Radiziertes Ausgangssignal nutzen..... 16
 - 7.7 Messbereich einstellen (Option) 17
 - 7.8 Relais-Schaltschwelle einstellen (Option) 17
- 8 Technische Daten 18**
- 9 Lieferumfang 18**
- 10 Wartungen..... 18**
- 11 Störungen beheben..... 19**
- 12 Konformitätserklärung 20**
- Notizen..... 21**

1 Sicherheitshinweise

1.1 Bestimmungsgemäßer Gebrauch

Der Differenzdruck-Messumformer PS17 ist zur Messung des Differenzdrucks in Reinräumen, Maschinen, Filtertechnik und Heizungs-, Klima- und Lüftungsanlagen (HKL) konzipiert. Er dient der Messung des Differenzdrucks von nicht-aggressiven und nicht brennbaren Gasen bis zu 10 kPa in nicht explosionsgefährdeter Umgebung. Das Gerät ist nicht für die Verwendung im Freien geeignet.

Die auf dem Typenschild und im Datenblatt genannten Betriebsanforderungen, insbesondere die zulässige Versorgungsspannung, müssen eingehalten werden.

Das Gerät darf nur gemäß dieser Betriebsanleitung gehandhabt werden. Veränderungen des Geräts sind nicht gestattet. Der Hersteller haftet nicht für Schäden, die sich aus einer unsachgemäßen oder nicht-bestimmungsgemäßen Verwendung ergeben. Auch erlöschen in diesem Fall die Gewährleistungsansprüche.

Maßnahmen zur Instandsetzung dürfen nur vom Hersteller durchgeführt werden. Das Gerät darf ausschließlich mit einem feuchten Tuch von außen gereinigt werden.

1.2 Warnsymbole

Das Gerät wurde sicher konstruiert und getestet, dennoch gibt es Gefahren durch nicht-bestimmungsgemäße Verwendung und Fehlbedienung. Das Gerät muss gegen eine versehentliche Nutzung gesichert werden. Das Gerät bedarf keiner Wartung. Die Installation darf nur durch Fachpersonal erfolgen.

Warnhinweise werden in dieser Betriebsanleitung folgendermaßen gegeben:

WARNUNG

Sie werden auf eine Gefährdung hingewiesen, die zu schweren Körperverletzungen oder Tod führen können, wenn Sie die gegebenen Anweisungen missachten.

2 Gerät lagern und transportieren

Die Druckeingänge beim Transport nicht verschließen! Barometrische Druckänderungen könnten Geräte mit niedrigen Messbereichen beschädigen.

Beachten Sie außerdem die Lagertemperatur (siehe Datenblatt).

3 Entsorgungshinweis

Die elektronischen Bauteile des Geräts enthalten umweltschädigende Stoffe und sind zugleich Wertstoffträger. Das Gerät muss deshalb nach seiner endgültigen Stilllegung einem Recycling zugeführt werden. Die Umweltrichtlinien des jeweiligen Landes müssen hierzu beachtet werden.

4 Leistungs- und Geräte-Beschreibung

4.1 Differenzdruck-Messumformer PS17



Das PS17 ist ein stationärer Differenzdruck-Messumformer zur Erfassung von positiven und negativen Differenzdrücken und deren Umwandlung in elektrische Signale.

Das Gerät ist für die Anwendung in Reinräumen, Maschinen, Filtertechnik und Heizungs-, Klima- und Lüftungsanlagen (HKL) konzipiert. Es dient der Messung des Differenzdrucks von nicht-aggressiven und nicht brennbaren Gasen bis zu 10 kPa.

Das Gerät darf nur im zugelassenen Messbereich verwendet werden (siehe Typenschild).

Mit dem piezoresistiven Druckmessumformer können symmetrische oder asymmetrische Messbereiche gemessen werden.

4.2 Varianten

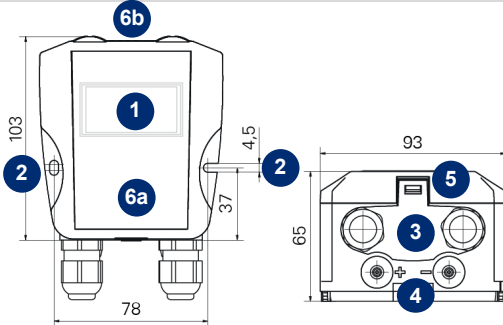
Das Gerät gibt es in verschiedenen Varianten:

- mit fest definiertem Messbereich oder umschaltbar zwischen je 4 Messbereichen
- 3 Versorgungs-Anschlussmöglichkeiten:
 - a. 24 VAC / DC (mit Verpolschutz)
 - b. 15.. 32 VDC (2-Leiter)
 - c. 24 VDC (mit galvanischer Trennung)
- 3 elektrische Anschlussmöglichkeiten:
 - a. 2 Kabelverschraubungen M16
 - b. 1 Kabelverschraubung M20 (nicht für Version mit Relais)
 - c. 1 Anschlussstecker M12 (nicht für Version mit Relais)
- Optional mit 3 ½-stelligem Display
- Optional mit Schaltkontakt/Relais (nicht für 2-Leiter, Kabelverschraubung M20 oder Anschlussstecker M12)

Die Zeitkonstante und das Ausgangssignal sind voreingestellt (siehe Typenschild). Sie können jedoch konfiguriert werden.

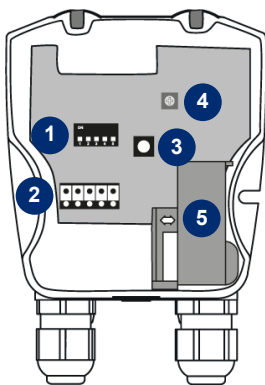
Beachten Sie außerdem die technischen Daten, die im Datenblatt aufgeführt sind:
https://www.halstrup-walcher.de/de/produkte/alle_produkte/PS17.php

4.3 Bedienteile und Maße des Geräts



1. Display (Option)
2. Befestigungsmöglichkeit
 - Wandmontage mit 2 Schrauben
 - Hutschienenmontage
3. Elektrische Anschlussmöglichkeit
 - 2 Kabelverschraubungen M16
 - 1 Kabelverschraubung M20
 - 1 Anschlussstecker M12
4. Schlauchanschlüsse 4 oder 6 mm
5. Verschlusslasche zum Öffnen des Gehäuses
6. Typenschild
 - a) Version ohne Display
 - b) Version mit Display

4.4 Interne Bedienteile



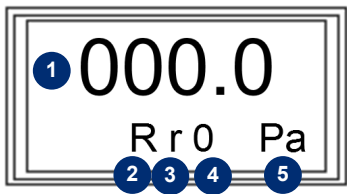
1. DIP-Schalter
 - SW 1 und 2 umschaltbare Messbereiche einstellen (optional), sonst ohne Funktion
 - SW 3-5 Ausgangssignal einstellen
2. Anschlussklemme
 - Elektrischer Anschluss Versorgungsspannung und Ausgangssignal (Anschlussklettetiket klebt im Deckel)
 - Nullieren über Signaleingang mit +24 VDC
3. Taster
 - Nullieren
 - Feinjustage des Endwerts
 - Einstellungen auf Werkseinstellung zurücksetzen
4. Potentiometer (bei Option Relais)
 - Relais/Schaltswelle einstellen
5. Abdeckung/Anschluss für Relais
 - Berührungsschutz für eventuell angeschlossene 230 V

4.5 Display-Anzeige (Option)

Wenn Sie über ein Gerät mit Display verfügen wird der Messbereich in Pa oder kPa angezeigt. Die untere Zeile des Displays zeigt die Nummer des gewählten Messbereichs.

Beim Einschalten eines Gerätes werden Angaben in folgender Reihenfolge eingeblendet:

1. Programmversion
2. Endwert des gewählten Messbereiches (für ca. 1,5 s)
3. Messwerte



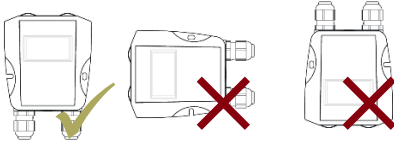
- 1 Ausgabewert (Anzeige Druck in Pa und kPa, radiziertes Signal in %)
- 2 Nummer des gewählten Messbereichs „R“ (bei Option umschaltbare Messbereiche)
- 3 Anzeige „r“ bei radiziertem Ausgangssignal
- 4 Anzeige „0“ wenn Nullierungsvorgang läuft
- 5 Einheit

Hinweis: Das Display schlägt bei ± 1999 Pa automatisch auf die Anzeige in kPa um. Eine Auswahl zwischen Pa und kPa ist bei diesem Gerät nicht vorgesehen.

5 Geräteanbau planen

Sie können das Gerät auf eine Hutschiene montieren oder an eine Wand anschrauben.

Bauen Sie das Gerät mit Druckanschlüssen nach unten ein, damit eventuell in den Schläuchen entstehendes Kondenswasser nicht in den Sensor läuft.



Die Montage in unmittelbarer Nähe von Wärme- und Strahlungsquellen (z. B. Heizkörper, Sonneneinstrahlung,...) sollte vermieden werden, da dadurch Messfehler entstehen können.

Nutzen Sie zur Planung auch die STP-Datei, die Sie auf unserer Webseite herunterladen können: https://www.halstrup-walcher.de/de/produkte/alle_produkte/PS17.php

5.1 Auf eine Hutschiene montieren/demontieren

Sie können das Gerät auf eine Hutschiene montieren (siehe auch Montageanweisung).

- Beachten Sie für die Einbauplanung die Maße des Geräts (siehe Zeichnung im Kapitel 4.3 Bedienteile und Maße des Geräts).
- Sehen Sie ausreichend Platz für die Druck- und Versorgungs-Anschlüsse unter dem Gerät vor. Die Schläuche dürfen nicht knicken, um ein stabiles Messergebnis zu erhalten.

5.2 An die Wand schrauben

Sie können das Gerät mit 2 Schrauben an der Wand befestigen (siehe auch Montageanweisung).

- Die Bohrlöcher müssen vorbereitet werden. Die Maße (78 mm) sind auch auf der Rückseite des Geräts zu finden.
- Das Gerät hat Langlöcher zur lotrechten Ausrichtung des Geräts.

5.3 Druckanschluss planen

Sie können den Druck über die Schlauchanschlüsse am Gerät anlegen.

- Verwenden Sie Schläuche mit 4 oder 6 mm Innendurchmesser.
- Der Druck muss gemäß folgender Tabelle vorzeichenrichtig angelegt werden:

| Druckart | Druckanschluss an | Beispiel |
|--|---|---|
| pos. Überdruck | + Eingang | 0 .. 1 kPa |
| neg. Überdruck | - Eingang | 0 .. - 500 Pa (Ausgabewert positiv) |
| Differenzdruck (symmetrisch/ asymmetrisch) | höherer Druck an + Eingang niederer Druck an - Eingang | 0 .. 125 Pa z.B. über einen Wirkdruckgeber (z.B. Messblende) ± 200 Pa - 300 Pa .. + 1 kPa |

- Schläuche sollten nicht knicken und nicht durchhängen.
- Vermeiden Sie Feuchtigkeitsansammlungen im Schlauch.
- Falls im Schlauch oder an der Messstelle Feuchtigkeit entstehen kann, sollte der Drucksensor über der Messstelle montiert sein. Der Schlauch zwischen Sensor und Messstelle darf nicht durchhängen.
- Keinen Funktionstest mit Druck- oder Atemluft durchführen. Geräte mit niedrigen Messbereichen werden sonst beschädigt.
- Beachten Sie bitte alle technischen Angaben zu Rahmenbedingungen der Anwendungen aus dem Datenblatt, unter: https://www.halstrup-walcher.de/de/produkte/alle_produkte/PS17.php

6 Elektrischen Anschluss vorsehen

Der elektrische Anschluss erfolgt über die Kabelverschraubungen am Gerät unten oder optional über einen M12-Anschlussstecker.

Der elektrische Anschluss darf nur durch geschultes Fachpersonal erfolgen.

6.1 Versorgungsspannung durch Kabelverschraubungen vorbereiten

Sie können bei Geräten mit Kabelverschraubungen die Kabel durch das Gehäuse zu den Anschlussklemmen zur Versorgungsspannung führen (siehe auch Montageanweisung).

- Beachten Sie die vorgeschriebene Versorgungsspannung Ihrer Variante
- Nutzen Sie Kabel mit Leitungsquerschnitten von 0,25 .. 1,5 mm²
- Beachten Sie den Anschlussplan, der sich auch im Gehäusedeckel befindet
- Sie finden die Anschlussklemmen unten Links auf der Leiterplatte (siehe Kapitel 4.4 Interne Bedienteile)
- Bestimmen Sie, ob der digitale Nullierungseingang genutzt wird und geben Sie diese Information an Ihren Monteur weiter
- Die auf dem Typenschild und im Datenblatt genannten Betriebsanforderungen, insbesondere die zulässige Versorgungsspannung, müssen eingehalten werden
- Sehen Sie die die Anschlüsse entsprechend Ihrer gewünschten Versorgungsspannung vor:

| | ZWL 2-Leiter 15 .. 32 VDC | AC/DC 3-/4-Leiter 24 VAC/DC | VDC 4-Leiter mit galv. Trennung 24 VDC |
|----------|--|--|--|
| |  |  |  |
| | 1 2 3 4 5 | 1 2 3 4 5 | 1 2 3 4 5 |
| 1 | + Anschluss | Eingang Versorgungsspannung | Eingang Versorgungsspannung |
| 2 | nicht belegt | Masse Versorgungs- spannung oder Ausgangssignal | Masse Versorgungsspannung |
| 3 | - Anschluss | Ausgangssignal (Spannung/Strom) | Ausgangssignal (Spannung/Strom) |
| 4 | nicht belegt | Masse Versorgungs- spannung oder Ausgangssignal | Masse Ausgangssignal |
| 5 | Nullierungseingang +24V = aktiv | Nullierungseingang +24V = aktiv | Nullierungseingang +24V bezogen auf Masse Ausgangs-Signal = aktiv |

Ausblick: Das Gerät benötigt nach dem Einschalten eine **Einlaufzeit von ca. 30 Minuten**, bis sich die Temperaturen von Elektronik und Sensor eingeepegelt haben. Während des Prozess sollte das Gerät vollständig verschlossen bleiben. Das Ausgangssignal kann sich während dieser Zeit unstabil verhalten.

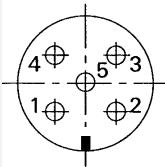
Nach der Einlaufzeit sollte das Gerät nulliert werden, um einen aufgetretenen Offset Drift zu kompensieren.

6.2 Versorgungsspannung durch Anschlussstecker vorsehen

Sie können das Gerät optional auch einem mit Anschlussstecker beziehen.

Voraussetzung: Zum Anschluss sehen Sie bitte ein Kabel mit passender Buchse für den A-codierten M12 Stecker vor.

Planen Sie mit folgender Pin-Belegung des Steckers (Draufsicht von außen):

| | ZWL 2-Leiter 15 .. 32 VDC | AC/DC 3-/4-Leiter 24 VAC/DC | VDC 4-Leiter mit galv. Trennung 24 VDC |
|---|---|--|---|
|  | 1 + Anschluss | Eingang Ver- sorgungsspannung | Eingang Ver- sorgungsspannung |
| | 2 nicht belegt | Masse Versorgungs- spannung oder Ausgangssignal | Masse Versorgungs- spannung |
| | 3 - Anschluss | Ausgangssignal (Spannung/Strom) | Ausgangssignal (Spannung/Strom) |
| | 4 nicht belegt | Masse Versorgungs- spannung oder Ausgangssignal | Masse Ausgangssignal |
| | 5 Nullierungseingang +24V = aktiv | Nullierungseingang +24V = aktiv | Nullierungseingang +24V bezogen auf Masse Ausgangs- Signal = aktiv |

6.3 Relaisanschluss vorbereiten

Sie können über das optionale Relais eine 230 V Spannung schalten.

WARNUNG

Im Inneren des Geräts befinden sich möglicherweise elektrische Leiter mit einer Spannung von 230 V (Option Relais).

Vor dem Öffnen muss das Gerät spannungsfrei geschaltet und gesichert sein!

Das Gerät darf nur von Fachpersonal geöffnet und elektrisch angeschlossen werden.

Sie können das Relais über die Anschlussklemmen im Gerät anschließen (siehe auch Montageanweisung).

Hinweis: Für den Relaisanschluss ist kein Anschlussstecker vorgesehen. Zweileiter-Geräte sind nicht mit Relais lieferbar.

Hinweis: Für hohe Umgebungstemperaturen > 60 ° C müssen Sie geeignete Leitungen auswählen.

Folgende Sicherungsmaßnahmen wurden seitens des Herstellers vorgesehen:

- Schutzabdeckung: Die Abdeckung verhindert bei einem möglichen Verrutschen/Wackeln der Anschlusskabel (falscher Anschluss) die Berührung ableitender Teile. Das Gerät und Personen werden so vor einem Berühren der 230 V-Spannung im Fehlerfall geschützt.
- Hinweis auf der Leiterplatte: ein Warnsymbol wurde als zusätzliche Maßnahme auf die Leiterplatte aufgebracht.
- Beachten Sie die Niederspannungsrichtlinie: Kabel und Litzen für die am Relaiskontakt verwendeten Spannungen und Ströme müssen zugelassen und nach den für den Anwendungsfall geltenden elektrotechnischen Regeln angeschlossen sein.



- | | | |
|---|----------------------|----------------------------|
| 6 | Normally Closed (NC) | Öffner (Ruhekontakt) |
| 7 | Common (COM) | Mittenkontakt |
| 8 | Normally Open (NO) | Schließer (Arbeitskontakt) |



6 7 8

7 Einstellungen vornehmen

Um Einstellungen am Gerät vorzunehmen, öffnen Sie den Deckel vorsichtig (siehe auch Montageanweisung).

WARNUNG

Im Inneren des Geräts befinden sich möglicherweise elektrische Leiter mit einer Spannung von 230 V (Option Relais).

Vor dem Öffnen muss das Gerät spannungsfrei geschaltet und gesichert sein!

Das Gerät darf nur von Fachpersonal geöffnet und elektrisch angeschlossen werden.

7.1 Zeitkonstante einstellen

Sie können die Glättung des Messsignals (Tau 63/Tau 90) anpassen, indem Sie die Zeitkonstante einstellen.

Hinweis: Die Zeitkonstante wird nur für den aktuellen Messbereich gespeichert (Option umschaltbare Messbereiche).

Voraussetzung: Bei Geräten ohne Display benötigen Sie für die Einstellung ein Anzeigergerät, um das Spannungssignal 2 .. 10 V oder Stromsignal 4 .. 20 mA abzulesen. Wenn vorhanden, können Sie auch das optionale Display nutzen.

1. Trennen Sie das Gerät von der Spannungsversorgung.
2. Halten Sie den Taster gedrückt und schalten Sie das Gerät ein.
Bei der Variante mit Display wird der voreingestellte Wert in Sekunden angezeigt (z.B. 0,025).
3. Wechseln Sie zwischen Werten (0,025 sec, 1 sec, 4 sec, 10 sec) indem Sie den Taster mehrmals drücken bis der angezeigte Wert dem gewünschten Wert entspricht. Lesen Sie dafür den Wert am Display oder dem Anzeigergerät ab:

| Zeitkonstante/ Display des Geräts | Ausgangssignal | Spannungs- signal 2 .. 10 V | Stromsignal 4 .. 20 mA |
|--|-----------------------|--|-----------------------------------|
| 0,025 sec | 0% des Hubs | 2 V | 4 mA |
| 1 sec | 10 % des Hubs | 2,8 V | 5,6 mA |
| 4 sec | 40 % des Hubs | 5,2 V | 10,4 mA |
| 10 sec | 100% des Hubs | 10 V | 20 mA |

4. Bestätigen Sie indem Sie den Taster solange drücken, bis der Messwert wieder angezeigt wird. Bei Geräten mit Display wird die Firmware Version noch einmal eingeblendet, dann erscheint der Messwert.

Die Zeitkonstante ist nun konfiguriert

7.2 Messwerte nullieren

Sie können die Messwerte des Druckmessumformers nullieren. Nutzen Sie diese Einstellmöglichkeit bei größeren Temperaturänderungen, um eine optimale Verlässlichkeit des Differenzdruckwerts zu erhalten und die Prozesssicherheit zu gewährleisten.

Sie können manuell oder mit einem Spannungspegel nullieren. Abhängig von der Anwendung empfehlen wir eine Nullierung einmal monatlich bis mindestens einmal jährlich.

Hinweis: Bei Versionen mit Display (Option) wird unten rechts auf dem Display während der Nullierung eine "0" angezeigt (siehe Kapitel 4.5 Display-Anzeige (Option)).



Es ist vom Anwender sicher zu stellen, dass während der gesamten Dauer der Nullierung kein Druck an dem Gerät anliegt.

Bei Geräten mit Zeitkonstante muss nach Wegnahme des Drucks gewartet werden bis das Ausgangssignal bzw. der Displaywert weniger als 10% des Messbereichs beträgt. Erst danach kann eine Nullierung gestartet werden.

7.2.1 Manuell nullieren

Sie können das Gerät manuell über den Taster nullieren (siehe Kapitel 4.4 Interne Bedienteile).

Voraussetzungen: Eine stabile Versorgungsspannung muss vorliegen. Die Abweichung vom Nullpunkt muss kleiner als 10 % sein.

1. Stellen Sie sicher, dass kein Druck am Gerät anliegt.
2. Drücken Sie den Taster und halten Sie kürzer als 10 Sekunden gedrückt.
3. Nach ca. 5-6 Sekunden ist die Nullierung abgeschlossen.

Das Gerät ist jetzt nulliert.

Hinweis: Sie können den Erfolg der Nullierung durch die Messung der Ausgangsspannung überprüfen. Bei Versionen mit Display (Option) können Sie den Messwert ablesen.

7.2.2 Mit Spannungspegel nullieren

Sie können das Gerät über den Spannungspegel „Set0“ nullieren.

Hinweis: Bei Geräten mit galvanischer Trennung müssen Sie auf die Klemme 5 (Set 0) ein 24V-Signal anlegen mit Bezug auf die Klemme 4 (GND).

1. Stellen Sie auf den 5. Anschluss der Klemmleiste ein 24 VDC Spannungssignal ein.
2. Solange das Signal anliegt wird nulliert. Währenddessen bleibt am Ausgang der Wert vor der Nullierung erhalten.
3. Nach ca. 6 Sekunden ist die Nullierung abgeschlossen.

Das Gerät ist nun nulliert.

7.3 Endwert feinjustieren

Sie können den Endwert bei angelegtem Druck um bis zu 10% feinabstimmen/korrigieren.

1. Legen Sie einen Referenzdruck am Gerät an. Dieser sollte genau dem Endwert Ihres Geräts entsprechen.
2. Drücken Sie kurz (< 10 Sek.) den Taster.

Der Endwert ist nun justiert.

7.4 Werkseinstellung wiederherstellen

Sie können die Einstellungen der Feinjustage wieder auf die Werkseinstellung zurücksetzen.

1. Schalten Sie das Gerät ein.
2. Halten Sie den Taster für mindestens 10 Sekunden gedrückt.
Auf Geräten mit Display (Option) erscheint kurz "res".

Die Einstellung der Feinjustage ist auf Werkseinstellung zurückgesetzt.

7.5 Ausgangssignal konfigurieren

Sie können das Ausgangssignal einstellen.

Hinweis: Die Zweileiterausführung muss vom Hersteller konfiguriert werden (Ausgangssignal immer 4 .. 20 mA). Es kann nur das radizierte Signal eingestellt werden.

Voraussetzungen: Öffnen Sie das Gehäuse (siehe auch Montageanweisung). Zur Einstellung verstellen Sie den DIP-Schalter SW 3-5 des Geräts. Nutzen Sie ein nicht-leitendes Werkzeug.

1. Trennen Sie das PS17 von der Spannungsversorgung.
2. Stellen Sie die Schalter entsprechend der Tabelle ein:

Stromsignal I
0 .. 20 mA



4 .. 20 mA



Spannungssignal U
0 .. 10 V



2 .. 10 V



Linear



Radiziert



Das Ausgangssignal ist nun konfiguriert.

Hinweis: Auf Versionen mit Display (Option) wird die Einstellung des radizierten Ausgangssignals angezeigt (siehe Kapitel 4.5 Display-Anzeige (Option)):

- radiziert: „r“
- linear: (kein „r“).

7.6 Radiziertes Ausgangssignal nutzen

Sie können das Ausgangssignal von linear in radiziert umstellen. Dabei erfolgt eine Umrechnung des linearen Messwerts in ein radiziertes Signal.

Die Ausgabe erfolgt in % und berechnet sich mit folgender Funktion:

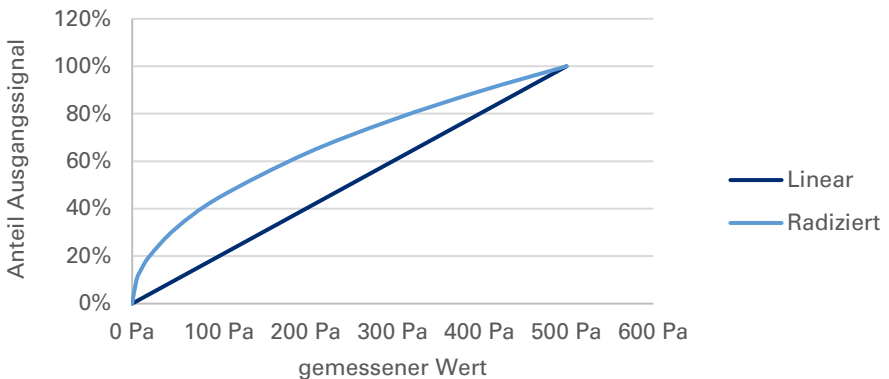
$$\text{Radiziertes Signal} = \sqrt{\text{gemessener Wert} / \text{Messbereichsendwert}}$$

Der Wert wird mit einer Kommastelle ausgegeben.

In der folgenden Tabelle wird die Umrechnung am Beispiel mit einem Messbereichsendwert von 500 Pa erklärt:

| Gemessener Wert | Lineares Signal | Umrechnung | Radiziertes Signal |
|-----------------|-----------------|----------------------|--------------------|
| 500 Pa | 100% | $\sqrt{1} = 1$ | 100% |
| 250 Pa | 50% | $\sqrt{0,5} = 0,707$ | 70,7 % |
| 100 Pa | 20% | $\sqrt{0,2} = 0,447$ | 44,7 % |
| 50 Pa | 10 % | $\sqrt{0,1} = 0,316$ | 31,6 % |

Ausgangssignal



7.7 Messbereich einstellen (Option)

Wenn Sie über eine Version mit umschaltbaren Messbereichen verfügen, können Sie den Messbereich einstellen.

- Die Endwerte der Messbereiche Ihres Messgeräts sind auf dem Typenschild vermerkt.
- Der eingestellte Messbereich wird im Display angezeigt (Option Display), siehe Kapitel 4.5 Display-Anzeige (Option).

Voraussetzung: Nutzen Sie ein nicht-leitendes Werkzeug.

1. Trennen Sie das PS17 von der Spannungsversorgung.
2. Öffnen Sie das Gehäuse (siehe auch Montageanweisung).
3. Zur Einstellung verstellen Sie den DIP-Schalter SW 1-2 des Geräts.
4. Positionieren Sie die Schalter entsprechend der Darstellung:

Messbereich R1



Messbereich R2



Messbereich R3



Messbereich R4



5. Starten Sie das Gerät neu. Die Einstellungen werden erst bei Neustart übernommen. Bei Geräten mit Display wird nach dem Neustart der Endwert des gewählten Messbereichs für ca. 1,5 Sekunden angezeigt.
6. Der Messbereich ist nun eingestellt.
7. Nullieren Sie das Gerät wie zuvor in Kapitel 7.2 Messwerte nullieren beschrieben.

7.8 Relais-Schaltschwelle einstellen (Option)

Bei Varianten mit Relais können Sie den Schaltwert einstellen.

Voraussetzung: Benutzen Sie zur Einstellung des Potentiometers ein nicht-leitendes Werkzeug.

Hinweis: Das Relais ist am Ausgang des Sensors angeschlossen, somit bewirken evtl. eingestellte Zeitverzögerungen auch Verzögerungen der Relaissteuerung.

1. Legen Sie den Druck am Gerät an bei dem das Relais schalten soll.
2. Drehen Sie den Potentiometer bis das Relais schaltet (metallisches Klacken).
3. Stellen Sie den Potentiometer auf diese Position ein (z.B. kurz bevor das Relais schaltet).

Die Schaltschwelle des Relais ist nun eingestellt.

8 Technische Daten

Die Technischen Daten und die Zeichnung entnehmen Sie bitte dem aktuellen Datenblatt auf der Webseite: https://www.halstrup-walcher.de/de/produkte/alle_produkte/PS17.php

Bitte nehmen Sie mit uns Kontakt auf, sollten Sie weitere Angaben benötigen.

9 Lieferumfang

Im Lieferumfang enthalten sind folgende Teile:

1. Differenzdruck-Messumformer PS17
2. Montageanweisung

10 Wartungen

Das Gerät bedarf keiner Wartung. Veränderungen des Geräts sind nicht gestattet.

11 Störungen beheben

Sie können Störungen des Gerätes beheben, indem Sie die folgende Tabelle beachten.

Störungen, die nicht nach dieser Tabelle behoben werden können, oder Schäden am Gerät müssen unverzüglich dem für den elektrischen Anschluss zuständigen Fachpersonal gemeldet werden.

| Fehlerbeschreibung | Mögliche Ursache | Abhilfe |
|--|---|--|
| Kein Ausgangssignal | Versorgungsspannung nicht angeschlossen | korrekte Versorgungsspannung anschließen |
| | Falsche Versorgungsspannung angeschlossen | korrekte Versorgungsspannung (siehe Typenschild) anschließen |
| | Verpolungsdiode defekt | Gerät zur Reparatur an Hersteller senden |
| Ausgangssignal ist trotz Druckänderung konstant | Ausgangsschutzdiode defekt | Gerät zur Reparatur an Hersteller senden |
| | Druckanschlüsse vertauscht | Druck gemäß Kapitel 5.3 Druckanschluss planen anschließen |
| fehlerhaftes Ausgangssignal | Drucksensor defekt | Gerät zur Reparatur an Hersteller senden |
| | Nullierung bei anliegendem Druck | Erneute Nullierung ohne Druck |
| | Bürde zu groß bei Stromausgang | maximale Bürde von 500 Ω beachten |
| | Lastwiderstand zu niederohmig bei Spannungsausgang | minimalen Lastwiderstand 50 k Ω (siehe Datenblatt) beachten |
| Nulliert nicht | Abweichung des Nullpunkt ist > 10% des Messbereichs | wenden Sie sich bitte an unsere Service-Abteilung |

12 Konformitätserklärung



EU-Konformitätserklärung EU Declaration of Conformity

| | |
|--------------------|---|
| Company | halstrup-walcher GmbH, Stegener Str. 10, 79199 Kirchzarten erklärt als Hersteller in alleiniger Verantwortung, dass das Produkt declares as manufacturer under sole responsibility, that the product |
| Product | Differenzdruck-Messumformer PS17 Differential Pressure Transmitter |
| Regulations | den folgenden Europäischen Richtlinien entspricht: conforms to following European Directives: LVD 2014/35/EU EMC 2014/30/EU RoHS 2011/65/EU |
| Standards | angewandte harmonisierte Normen: applied harmonized standards: EN 61010-1:2010 +A1:2019 EN IEC 61000-6-2:2019 EN IEC 63000:2018 |
| Declaration | EU Konformitätserklärung ausgestellt von EC Type Examination Certificate issued by |



Geschäftsführer

Managing Director

Kirchzarten, 17. Jul. 2023

Notizen

