



### Caratteristiche

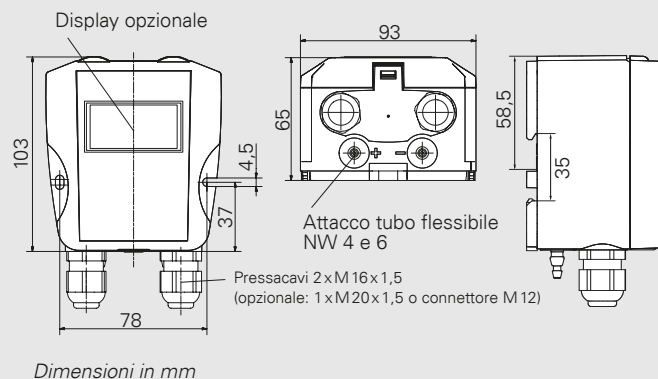
- Trasduttore di pressione differenziale compatto per applicazioni di base in camera bianca, macchine, HVAC o monitoraggio dei filtri
- Robusta custodia in ABS con grado di protezione IP67 per montaggio su guida DIN o a parete
- Campi di misura  $\pm$
- A scelta con campo di misura fisso definito o commutabile tra 4 campi di misura
- Unità di pressione Pa, kPa (segnale di uscita lineare)
- Possibile segnale proporzionale alla radice quadrata della lettura. Visualizzazione in % del valore di uscita massima
- Configurabile tramite DIP switch
- Correzione dello zero tramite pulsante interno o ingresso digitale
- Possibilità di regolare finemente lo spam al valore di fondo scala

### Opzionale

- Display a 3 1/2 cifre
- Sistema a 2 fili (ZWL) o relè (6 A)
- Attacco rapido connettore M12

Campi di misura (anche $\pm$ ) altri a richiesta	50/100/200/500 Pa 1/2,5/5/10 kPa
Accuratezza di misura <sup>1)</sup> (a 22° C)	$\pm 1\%$ FS più $\pm 1$ Pa campi di misura $\leq 250$ Pa $\pm 1\%$ FS più $\pm 0,5$ Pa campi di misura $> 250$ Pa
Coefficiente di temperatura span	max. 0,1 % del valore impostato / K
Coefficiente di temperatura punto zero	$\pm 0\%$ FS/°C (con correzione manuale dello zero) altrimenti max. 0,1 % FS/°C
Umidità dell'aria (Mezzo)	0 .. 80 % UR
Capacità di sovraccarico / max. pressione del sistema	$\pm 25$ kPa: campi di misura $\leq 250$ Pa $\pm 50$ kPa: campi di misura $> 250$ Pa
Mezzo	aria non condensante, tutti i gas non aggressivi, non corrosivi e/o non infiammabili
Tempo di risposta trasmettitore (T63)	25 ms .. 10 s (costante di tempo regolabile)
Temperatura di lavoro	-10 .. 70 °C, con Display: 0 .. 50 °C
Temperatura di magazzino	-10 .. 70 °C, con Display: -5 .. 55 °C
Temperatura di taratura	22 °C
Potenza assorbita	< 1 W (opzione relè: < 4 W)
Attacchi di pressione	per tubo flessibile DN 4 e 6 mm
Grado di protezione	IP67
Peso	200 g circa
Certificazioni	CE/UKCA

<sup>1)</sup> ulteriore incertezza di 0,3 Pa dal campione di riferimento per campi di misura  $\leq \pm 1,5$  kPa



Codice di ordinazione	A	B	C	D	E	F	G	H
PS 17								

Uscita <sup>2)</sup>	A
0 .. 10 V ( $R_L \geq 50$ k $\Omega$ )	1
2 .. 10 V ( $R_L \geq 50$ k $\Omega$ )	2
0 .. 20 mA ( $R_L \leq 500$ $\Omega$ )	0
4 .. 20 mA ( $R_L \leq 500$ $\Omega$ )	4

Contatto di allarme	D
senza	0
1 relè (con contatto in scambio) max. 230 VAC, 6 A (non per sistema a due fili)	1

<sup>2)</sup> configurabile tramite DIP switch, anche in radice quadrata della lettura (visualizzazione in % del valore di uscita massimo)

Alimentazione	B
24 VAC/DC 50/60Hz $\pm 10\%$ con protezione contro l'inversione di polarità	AC/DC
15 .. 32 VDC a due fili (solo per A = 4)	ZWL
24 VDC con separazione galvanica	VDC

Display LC	E
senza	0
a 3 1/2 cifre <sup>4)</sup>	1

<sup>4)</sup> Visualizzazione fino a  $\pm 1999$

Campo di misura	C
Standard <sup>3)</sup> (p. es. 0 .. 100 Pa)	

commutabile	50 Pa/100 Pa / 200 Pa/250 Pa	1
	100 Pa/200 Pa / 750 Pa/1,25 kPa	2
	250 Pa/500 Pa / 1 kPa/2,5 kPa	3
	1 kPa/2,5 kPa / 5 kPa/10 kPa	4
	$\pm 50$ Pa / $\pm 100$ Pa / $\pm 200$ Pa / $\pm 250$ Pa	1A
	$\pm 100$ Pa / $\pm 200$ Pa / $\pm 750$ Pa / $\pm 1,25$ kPa	2A
$\pm 250$ Pa / $\pm 500$ Pa / $\pm 1$ kPa / $\pm 2,5$ kPa	3A	
$\pm 1$ kPa / $\pm 2,5$ kPa / $\pm 5$ kPa / $\pm 10$ kPa	4A	

<sup>3)</sup> anche campi di misura  $\pm$

Costante di tempo	F
25 ms	025
1 s	1
4 s	4
10 s	10

Collegamento elettrico	G
Morsetto a molla, 2 x pressacavi M 16 per cavi $\varnothing 5 \dots 10$ mm	16
Morsetto a molla, 1 x pressacavo M 20 <sup>5)</sup> per cavi $\varnothing 8 \dots 13$ mm	20
Connettore M12 <sup>5)</sup>	12

<sup>5)</sup> non per contatto di commutazione/relè (D)

Certificato di taratura	H
Nessuno	0
ISO di fabbrica	I
DakkS in accordo a DKD-R 6-1	D

Preimpostabili su richiesta: parametri relè



## Accessori e software

### Accessori

#### Accessori per il collegamento

#### Codice art.

Tubo flessibile in silicone DI 5 mm, DE 9 mm, rosso  
(si prega di indicare la lunghezza)

9601.0160

Tubo flessibile in silicone DI 5 mm, DE 9 mm, blu  
(si prega di indicare la lunghezza)

9601.0161

Tubo flessibile in Norprene DI 4,8 mm, DE 8 mm, nero  
(si prega di indicare la lunghezza)

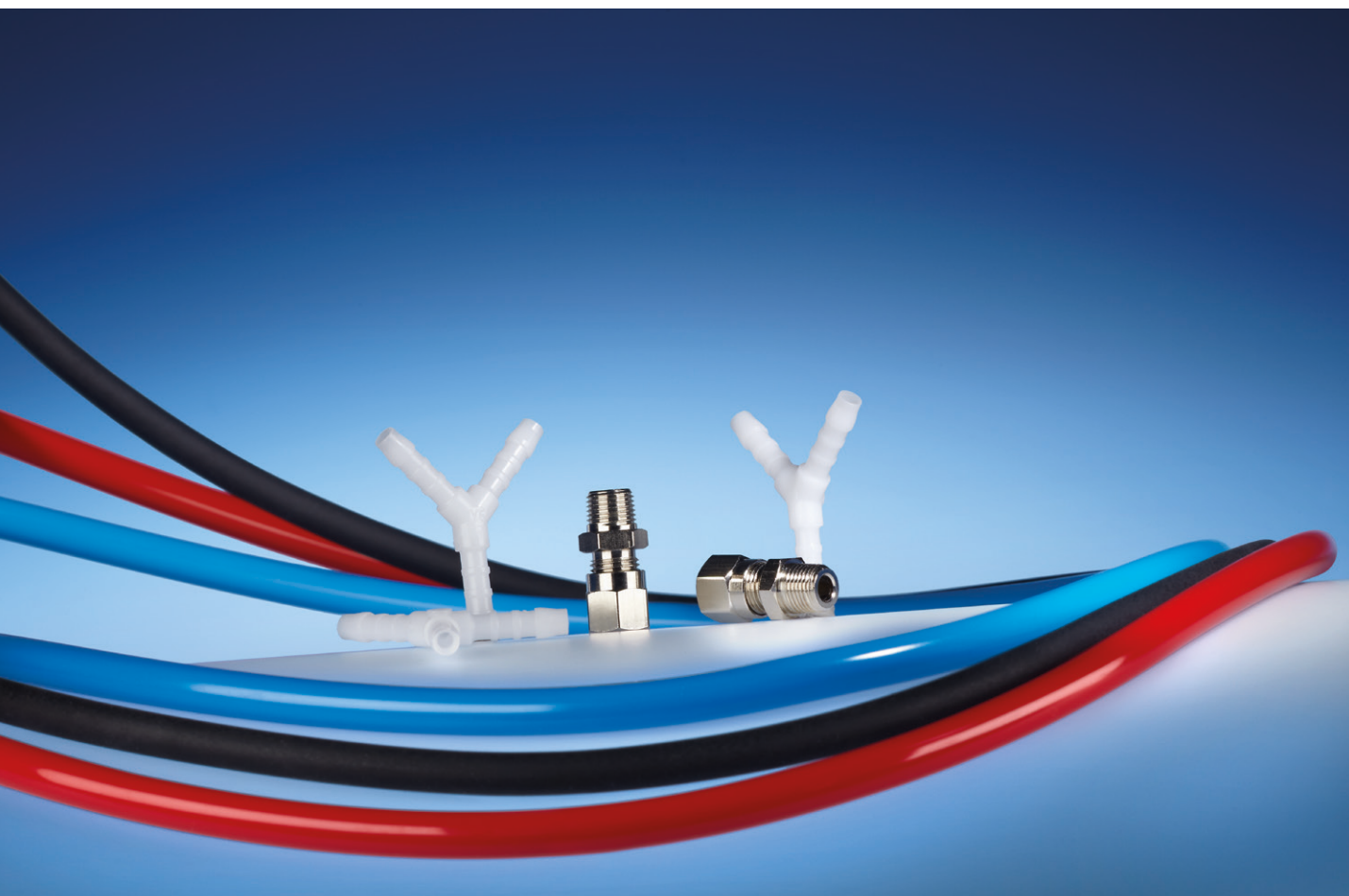
9061.0132

Raccordo a Y per tubo flessibile, NW 5mm

9601.0171

#### Attacchi di pressione

Possiamo fornire numerosi attacchi di pressione adatti a specifiche esigenze, per esempio raccordi ad anello tagliente o boccole per tubo flessibile.



## Application software

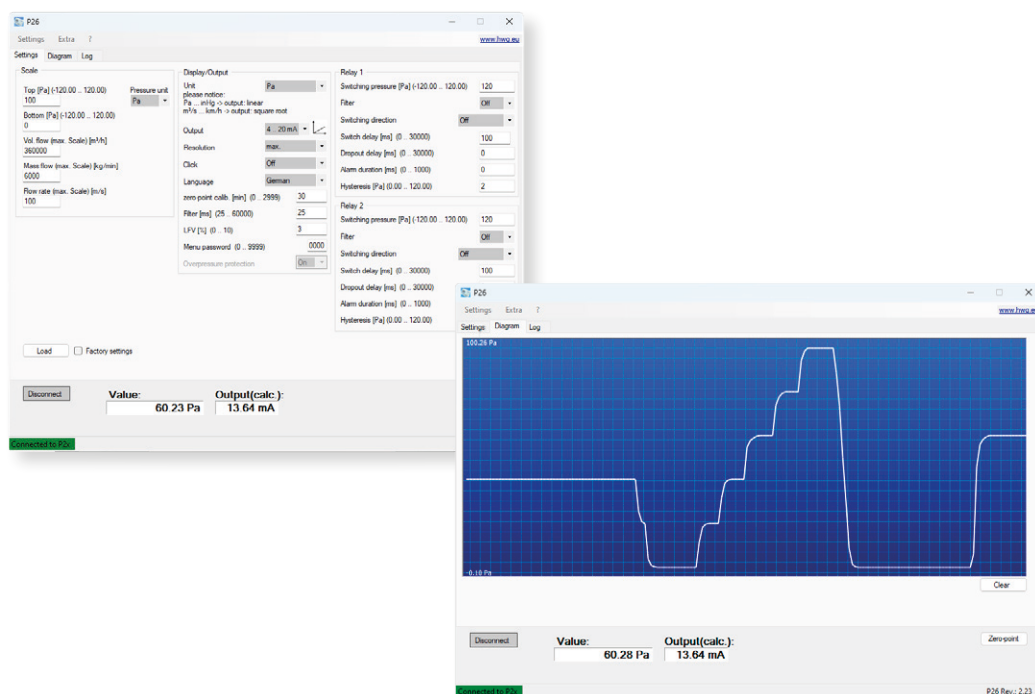
È possibile impostare i parametri dei nostri strumenti o monitorare e registrare le misure utilizzando un PC tramite un'interfaccia USB o RS232. Queste funzioni sono supportate dal nostro software utente gratuito. Questo consente anche di trasferire le

le impostazioni ad altri dispositivi, salvandole e riutilizzandole.

Il nostro software utente è compatibile con i seguenti trasmettitori di pressione: P 26, P 34 e P 29.

È possibile scaricare il software qui:

[www.halstrup-walcher.de/it/software](http://www.halstrup-walcher.de/it/software)



## Software per l'utente

Potete impostare i parametri dei nostri strumenti o monitorare e registrare le misure utilizzando un PC tramite una porta USB o RS 232. Queste funzioni sono supportate dal nostro software di configurazione gratuito. Con questo software potrete anche salvare e trasferire le impostazioni a un altro strumento.

Il nostro software utente è compatibile con i seguenti trasmettitori di pressione: P 26, P 34 e P 29.

Potete scaricarlo dal nostro sito al link:

[www.halstrup-walcher.de/it/software](http://www.halstrup-walcher.de/it/software)



Per effettuare un ordine, chiamateci al numero +39 03996308809 o inviateci un'e-mail a [info@halstrup-walcher.it](mailto:info@halstrup-walcher.it)  
Per ulteriori contatti, visitare il sito [www.halstrup-walcher.it](http://www.halstrup-walcher.it)