
Original Betriebsanleitung Differenzdruck- Messumformer PS27



halstrup-walcher GmbH

Stegener Straße 10
D-79199 Kirchzarten

Phone: +49 (0) 76 61/39 63-0

E-Mail: info@halstrup-walcher.de

Internet: www.halstrup-walcher.de

Versionsübersicht

Version:	Datum:	Autor:	Aktualisierungen:
A	07/2010	Sie	Initiale Version
B	07/2011	Sie	Anschlussbild Kapitel 3.3 und 6
C	07/2011	Sie	Maßzeichnungen
D	02/2015	Sie	Technische Daten (Anschlüsse, Überlastbereiche)
E	10/2015	Sie	Ergänzungen in Kapitel 4 und in techn. Daten
F	03/2017	Me	Überlastbereich aktualisiert
G	05/2017	Me	Meßunsicherheit; Konformität
H	05/2018	Me	bessere Unterscheidung 2 zu 4-Leiter
I	03/2021	Me	„Set Relay“ in Kapitel 8 hinzu
J	01/2022	Me	Versionsübersicht; M12-Stecker, Konformität
K	09/2022	RH	Messbereiche angepasst
L	12/2022	Me	Aktualisierung der techn. Daten UKCA sowie QR-Code hinzu
M	07/2024	Ts	Neue Variante, Anschluss, Montage, Zeichnung, hinzugefügt
N	11/2024	Ts	Kapitel 3.4 neu: Belegung 3

Originalbetriebsanleitung

© 2024

Das Urheberrecht an dieser Betriebsanleitung verbleibt beim Hersteller. Sie enthält technische Daten, Anweisungen und Zeichnungen zur Funktion und Handhabung des Geräts. Sie darf weder ganz noch in Teilen vervielfältigt oder Dritten zugänglich gemacht werden.

Diese Betriebsanleitung ist Teil des Produkts. Lesen Sie diese Anleitung sorgfältig durch, befolgen Sie unsere Handlungsanweisungen und achten Sie insbesondere auf Sicherheits-hinweise. Die Anleitung sollte jederzeit verfügbar sein. Wenden Sie sich bitte an den Hersteller, wenn Sie Teile dieser Anleitung nicht verstehen.

Der Hersteller behält sich das Recht vor, diesen Gerätetyp weiterzuentwickeln, ohne dies in jedem Einzelfall zu dokumentieren. Über die Aktualität dieser Betriebsanleitung gibt Ihnen Ihr Hersteller gerne Auskunft

Diese Betriebsanleitung steht im Downloadbereich unserer Homepage auch in englischer Sprache zur Verfügung .

This instruction manual is also available in English in the download area of our homepage:

<https://www.halstrup-walcher.de/en/downloads/>



Bedeutung der Betriebsanleitung

Diese Betriebsanleitung erläutert die Funktion und die Handhabung des Differenzdruckmessumformers PS27.

Von diesem Gerät können für Personen und Sachwerte Gefahren durch nicht bestimmungsgemäße Verwendung und durch Fehlbedienung ausgehen. Deshalb muss jede Person, die mit der Handhabung des Geräts betraut ist, eingewiesen sein und die Gefahren kennen. Die Betriebsanleitung und insbesondere die darin gegebenen Sicherheitshinweise müssen sorgfältig beachtet werden. **Wenden Sie sich unbedingt an den Hersteller, wenn Sie Teile davon nicht verstehen.**

Gehen Sie sorgsam mit dieser Betriebsanleitung um:

- Sie muss während der Lebensdauer des Geräts griffbereit aufbewahrt werden.
- Sie muss an nachfolgendes Personal weitergegeben werden.
- Vom Hersteller herausgegebene Ergänzungen müssen eingefügt werden.

Konformität

Dieses Gerät entspricht dem Stand der Technik. Es erfüllt die gesetzlichen Anforderungen gemäß den EU-Richtlinien sowie den Richtlinien Großbritanniens. Dies wird durch die Anbringung der CE- und UKCA-Kennzeichen dokumentiert.



Inhaltsverzeichnis

1. Sicherheitshinweise	5
1.1 Bestimmungsgemäße Verwendung	5
1.2 Transport, Montage, Anschluss und Inbetriebnahme	5
1.3 Störungen, Wartung, Instandsetzung, Entsorgung	5
1.4 Symbolerklärung	6
2. Gerätebeschreibung	6
3. Inbetriebnahme	6
3.1 Funktionsbeschreibung	6
3.2 Anschlüsse bei Vierleiterausführung (Standard) im Gerät:	7
3.3 Anschlüsse für Zweileiterausführung (Optional erhältlich):	8
3.4 Anschlüsse bei Sondervariante mit M12-Stecker:	8
4. Nullung	8
5. Konfigurierung des Ausgangsignals	10
6. Einstellen des Messbereiches (Option)	10
7. Display (Option)	11
8. Einstellen der Relais-Schaltswelle (Option)	11
9. Behebung von Störungen	11
10. Technische Daten	12
11. Maßzeichnung	13
12. Konformitätserklärung	15

Sicherheitshinweise

1.1 Bestimmungsgemäße Verwendung

Die Differenzdruck-Messumformer PS27 erfassen neben Differenzdruck auch positiven und negativen Überdruck.

Die auf dem Typenschild und im Kapitel „Technische Daten“ genannten Betriebsanforderungen, insbesondere die zulässige Versorgungsspannung, müssen eingehalten werden.

Das Gerät darf nur gemäß dieser Betriebsanleitung gehandhabt werden. Veränderungen des Geräts sind nicht gestattet. Der Hersteller haftet nicht für Schäden, die sich aus einer unsachgemäßen oder nicht bestimmungsgemäßen Verwendung ergeben. Auch erlöschen in diesem Fall die Gewährleistungsansprüche.

1.2 Transport, Montage, Anschluss und Inbetriebnahme

Die Druckeingänge beim Transport nicht verschließen! Barometrische Druckänderungen könnten Geräte mit niedrigen Messbereichen beschädigen.

Die Montage und der elektrische Anschluss des Geräts dürfen nur von Fachpersonal durchgeführt werden. Es muss dazu eingewiesen und vom Anlagenbetreiber beauftragt sein.

Nur eingewiesene vom Anlagenbetreiber beauftragte Personen dürfen das Gerät bedienen.

Keinen Funktionstest mit Druck- oder Atemluft durchführen. Geräte mit niedrigen Messbereichen werden sonst beschädigt.

Das Gerät vor Sonneneinstrahlung schützen, da sonst Messfehler entstehen.

Spezielle Sicherheitshinweise werden in den einzelnen Kapiteln gegeben.

1.3 Störungen, Wartung, Instandsetzung, Entsorgung

Störungen, die nicht nach Kapitel 9 behoben werden können, oder Schäden am Gerät müssen unverzüglich dem für den elektrischen Anschluss zuständigen Fachpersonal gemeldet werden.

Das Gerät muss vom zuständigen Fachpersonal bis zur Störungsbehebung außer Betrieb genommen und gegen eine versehentliche Nutzung gesichert werden.

Vor dem Öffnen des Geräts muss es spannungsfrei geschaltet werden!

Das Gerät bedarf keiner Wartung.

Maßnahmen zur Instandsetzung dürfen nur vom Hersteller durchgeführt werden.

Die elektronischen Bauteile des Geräts sind zugleich Wertstoffträger. Das Gerät muss deshalb nach seiner endgültigen Stilllegung einem Recycling zugeführt werden. Die Umweltrichtlinien des jeweiligen Landes müssen hierzu beachtet werden.

1.4 Symbolerklärung

In dieser Betriebsanleitung wird mit folgenden Hervorhebungen auf die darauf folgend beschriebenen Gefahren bei der Handhabung der Anlage hingewiesen:



WARNUNG!

Sie werden auf eine Gefährdung hingewiesen, die zu Körperverletzungen bis hin zum Tod führen kann, wenn Sie die gegebenen Anweisungen missachten.



ACHTUNG!

Sie werden auf eine Gefährdung hingewiesen, die zu einem erheblichen Sachschaden führen kann, wenn Sie die gegebenen Anweisungen missachten.



INFORMATION!

Sie erhalten wichtige Informationen zum sachgemäßen Betrieb des Geräts.

Gerätebeschreibung

Die Druckmessumformer vom Typ PS27 sind pneumatisch-elektrische Aufnehmer zur Druckmessung (positiver oder negativer Überdruck oder Differenzdruck). Typische Anwendungen sind in der Klima- und Lüftungstechnik z.B. die Druckmessung in einem Lüftungskanal. Kernstück des Messumformers ist ein piezoresistiver Druckmessumformer.

Inbetriebnahme

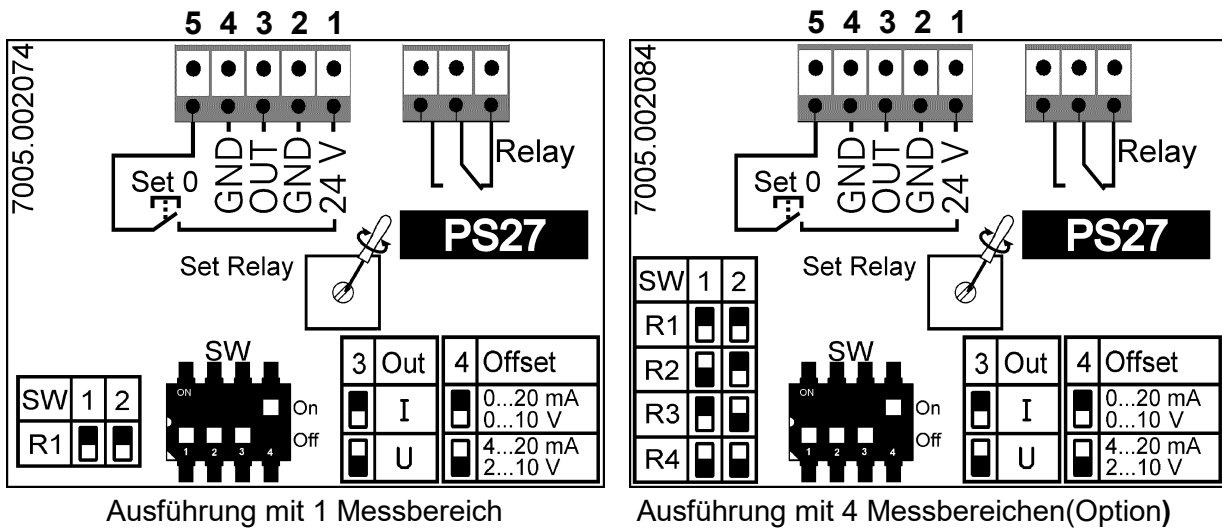
3.1 Funktionsbeschreibung

Die Druckmessumformer PS27 sind Präzisionsmessgeräte und sollten trotz ihrer Robustheit sorgfältig behandelt werden. Die Montage in unmittelbarer Nähe von Wärme- und Strahlungsquellen z.B. Heizkörpern sollte vermieden werden, da dadurch Messfehler entstehen können. Zweckmäßigerweise wird das Gerät an einer erschütterungsfreien Wand in senkrechter Einbaulage befestigt. Um den Eintritt von eventuell auftretendem Kondenswasser in die Messzelle zu vermeiden, sollte der Messumformer mit den Schlauchanschlüssen für positiven Überdruck + und negativen Überdruck - nach unten befestigt werden.

Der Druck muss vorzeichenrichtig gemäß folgender Tabelle an den Messumformer angelegt werden:

Druckart	Druckanschluss an	Beispiel
pos. Überdruck	+ Eingang	0...1 kPa
neg. Überdruck	- Eingang	0...- 500 Pa
Differenzdruck	höherer Druck an + Eingang niederer Druck an - Eingang	0...125 Pa z.B. über einem Wirkdruckgeber (z.B. Messblende)
Symmetrische Druckbereiche	+ Eingang	± 200 Pa
Asymmetrische Druckbereiche	Eingang des größeren Druckbereiches	-300 Pa...+ 1 kPa (hier Anschluss am + Eingang)

3.2 Anschlüsse bei Vierleiterausführung (Standard) im Gerät:

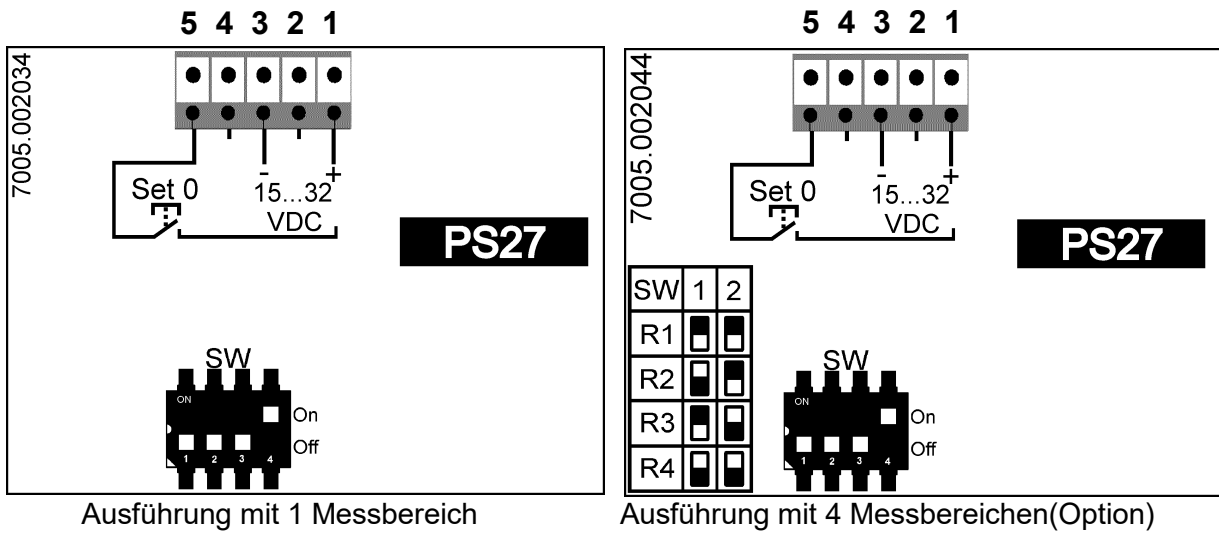


Vorgeschriebene Versorgungsspannung (siehe Typenschild) beachten. Zusätzlich Anschlussplan im Gehäusedeckel / auf dem Leiterplattenträger beachten.

ST4 Pin	Anschlussname	Bedeutung Normalbetrieb
1	24V	Stromversorgungseingang 24VAC/DC
2	GND	Masse Stromversorgung
3	OUT	Spannung- oder Strom-Ausgang
4	GND	Masse Ausgangssignal
5	SET 0	Nullierungseingang (+24V Nullierung ist aktiv)

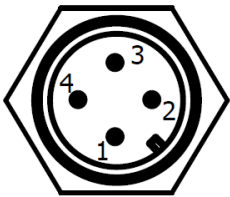
Die Ausgänge der Messumformer sind kurzschlussfest. Die Geräte mit Gleichspannungsversorgung sind gegen Verpolen der Versorgungsspannung geschützt.

3.3 Anschlüsse für Zweileiterausführung (Optional erhältlich):



ST4 Pin	Anschlussname	Bedeutung Zweileiter
1	24V	+Anschluss 15-32VDC
2	GND	Nicht benutzt
3	OUT	-Anschluss
4	GND	Nicht benutzt
5	SET 0	Nullierungseingang

3.4 Anschlüsse bei Sondervariante mit M12-Stecker:

	Anschluss-Pin	Belegung 1 Analogsignal	Belegung 2 Schaltsignal Nur in Kombination mit Relais	Belegung 3 Schaltsignal Inkl. Externer Nullung
	1	24 VDC	24 VDC	24 VDC
	2	Output signal	Schließer (N.O.)	Set 0 (Nullierungseingang)
	3	GND	GND	GND
	4	GND output signal	Öffner (N.C.)	Output signal

Nullung



Bitte beachten Sie nach der Inbetriebnahme eine Einlaufzeit des Druckmessumformers von ca. 15 min. Während dieser Zeit kann sich das Ausgangssignal unstabil verhalten.

Die Nullierung des Gerätes erfolgt nur über den dafür vorgesehenen Eingang. **Der Benutzer muss sicherstellen, dass während des Nullvorganges kein Druck an dem Gerät anliegt, sonst kann es durch den falschen Offsetwert zu Verfälschungen des Ausgangssignals kommen.** Durch den 24V Eingang ist es möglich, mit dem gleichen Signal ein 3/2 Wegeventil anzusteuern, das die Druckeingänge des PS27 während des Nullvorganges drucklos schaltet. In diesem Falle muss das Nullierungssignal solange anstehen, bis der Druck sicher auf Null gefallen ist.



Während der Nullung muss die Versorgungsspannung stabil anliegen. Eine Nullung im Ausschaltzeitpunkt kann zum Verlust der Einstelldaten führen und damit das Gerät unbrauchbar machen.

Konfigurierung des Ausgangssignals

Das Ausgangssignal des PS27 kann vom Anwender konfiguriert werden. Es gibt verschiedene Möglichkeiten

Ausgang	SW Pos 3	SW Pos 4	Bemerkung
0...10V	on	off	$R_{Last} > 50k \Omega$
2...10V	on	on	$R_{Last} > 50k \Omega$
0...20mA	off	off	max. Bürde 500 Ω
4...20mA	off	on	max. Bürde 500 Ω

Die Zweileiterausführung muss vom Hersteller konfiguriert werden.

Einstellen des Messbereiches(Optional)

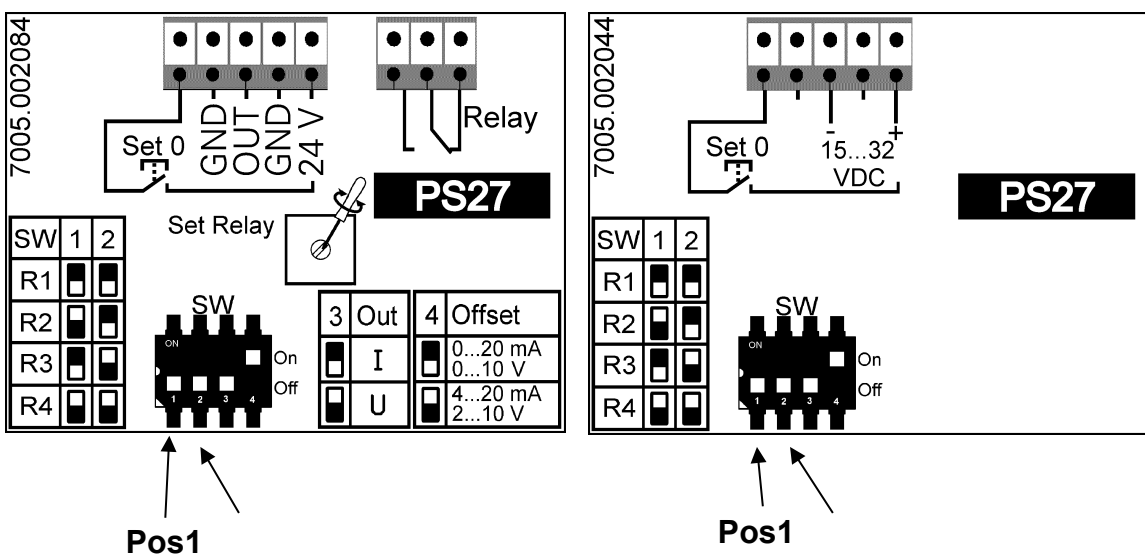
Bei der Geräteausführung mit 4 Messbereichen, kann das Gerät an die jeweilige Messaufgabe angepasst werden. Vom Hersteller sind 4 Messbereiche in das Gerät eingelernt. Mit Hilfe der Schalterpositionen 1 und 2 des Dip-Schalters kann der jeweilige Messbereich vor dem Einschalten des Gerätes ausgewählt werden.

SW Pos 1	SW Pos 2	Messbereich
off	off	1
on	off	2
off	on	3
on	on	4

Die Endwerte der einzelnen Messbereiche sind auf dem Etikett an der Seite des PS27 vermerkt. Bei Geräten mit der Displayoption wird der Endwert des gewählten Messbereiches nach dem Einschalten des Gerätes für ca. 1,5 s angezeigt. Nach dem Umschalten des Messbereiches sollte das Gerät neu nulliert werden, da sich durch die Verstärkungsumschaltung evtl. Offsetspannungen ergeben können.

Vierleiter:

Zweileiter:



Display(Optional)

Um die gemessenen Werte auch optisch darstellen zu können kann der PS27 auch mit einem Display ausgerüstet sein. Die gemessenen Werte werden je nach dem Endwert des Messbereiches in Pa oder kPa angezeigt. In der unteren Zeile des Displays wird immer die Nummer des gewählten Messbereiches angezeigt. Beim Einschalten eines Gerätes mit Display wird als erstes die Programmversion des PS27 und danach für ca. 1,5s der Endwert des gewählten Messbereiches angezeigt, bevor die eigentlichen Messwerte angezeigt werden.

Einstellen der Relais-Schaltschwelle (Option)

Mit Hilfe des Potentiometers P2.1 (Set Relay) kann die Schaltschwelle des Relais eingestellt werden. Am einfachsten geht die Einstellung, wenn der gewünschte Schaltdruck angelegt und das Potentiometer so eingestellt wird, dass das Relais gerade schaltet.

Bitte beachten Sie: Das Relais ist am Ausgang des Sensors angeschlossen, somit bewirken evtl. eingestellte Zeitverzögerungen auch eine Verzögerung der Relaisansteuerung.

Behebung von Störungen

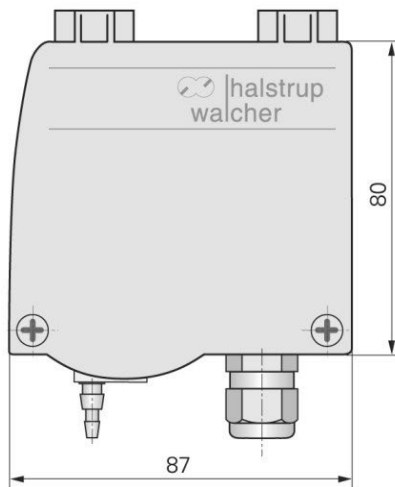
Fehlerbeschreibung	mögliche Ursache	Abhilfe
kein Ausgangssignal	<ul style="list-style-type: none"> • Versorgungsspannung nicht angeschlossen • falsche Versorgungsspannung angeschlossen • Eingangsschutzdiode defekt nur bei DC-Versorgung: <ul style="list-style-type: none"> • Verpolungsdiode defekt 	<ul style="list-style-type: none"> • Korrekte Versorgungsspannung anschliessen • korrekte Versorgungsspannung (siehe Typenschild) anschliessen • Gerät zur Reparatur an Hersteller • Gerät zur Reparatur an Hersteller
Ausgangssignal ist trotz Druckänderung konstant	<ul style="list-style-type: none"> • Ausgangsschutzdiode defekt • Druckanschlüsse vertauscht 	<ul style="list-style-type: none"> • Gerät zur Reparatur an Hersteller • Druck gemäß „3. Inbetriebnahme“ anschließen
fehlerhaftes Ausgangssignal	<ul style="list-style-type: none"> • Drucksensor defekt • Nullung bei anliegendem Druck bei Stromausgang: <ul style="list-style-type: none"> • Bürde zu groß bei Spannungsgang <ul style="list-style-type: none"> • Lastwiderstand zu klein 	<ul style="list-style-type: none"> • Gerät zur Reparatur an Hersteller • erneute Nullung ohne Druck • maximale Bürde von 500 Ω beachten • minimalen Lastwiderstand 50 kΩ (siehe „10 Technische Daten“) beachten

Technische Daten

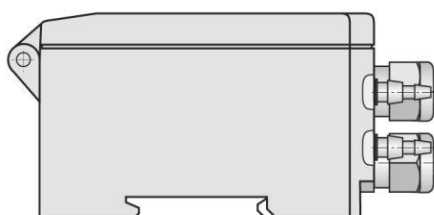
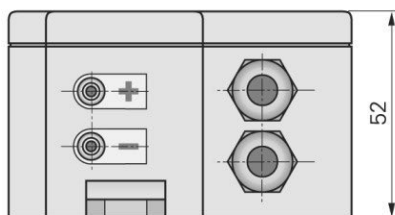
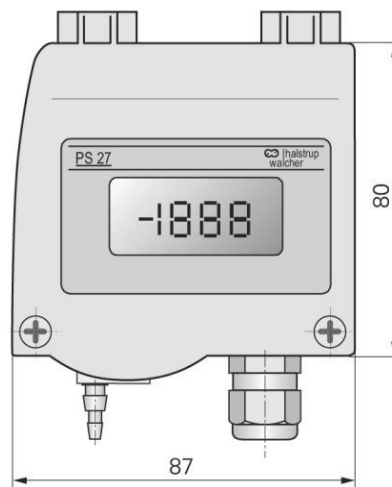
Messgenauigkeit:	±2 % v. E bei Messbereich ≥ 100 Pa ±3 % v. E. bei Messbereich < 100 Pa
TK-Nullpunkt:	± 0,1% v.E./K
TK-Spanne:	± 0,1% v.E./K
Messbereiche:	50 / 100 / 200 / 500 Pa 1 / 2 / 5 / 10 kPa Optional sind 4 voreingestellte Messbereiche vom Kunden über einen Dip-Schalter wählbar
Sprungantwortzeit (T63): (Zeitkonstante)	20 ms ... 4 s (werksseitig einstellbar)
Druckanschlüsse:	Schlauchtülle 4 oder 6 mm Steckkupplung 4 oder 6mm
Elektrische Anschlüsse:	Federzugklemme für Kabel-Ø 0,14 ... 1,5 mm ²
Ausgangssignale:	0/2...10V (R _L > 50kOhm) 0/4...20 mA (R _L ≤ 500Ohm) 4...20 mA (Zweileiter 17...32V, R _L ≤ 500Ohm)
Schaltkontakt (optional):	max. 230VAC, 6A; min. 500mW
Display (optional):	3½ stellige LCD-Anzeige
Überlastbereich:	bei Messbereich < 2 kPa : 50 kPa bei Messbereich > 10 kPa : 200 kPa
Lagertemperatur:	-20°C...+70°C
Arbeitstemperatur:	-20°C...+60°C, mit Display: 0°C...+50°C
Versorgungsspannung:	24 VDC/VAC ±10% (keine galvanische Trennung) 15 ... 32VDC (Zweileiter) (kein Relaisausgang)
Leistungsaufnahme:	max. 1VA
Gebrauchslage:	vorzugsweise vertikal
Gehäuse:	siehe Zeichnung
Schutzklasse:	IP 65
Montage:	Es ist Hutschienenmontage und Wandmontage über Befestigungslöcher möglich
Prüfungen:	CE / UKCA (auf Anfrage)

Maßzeichnung

ohne LCD

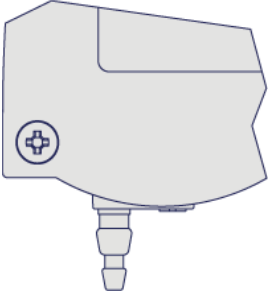
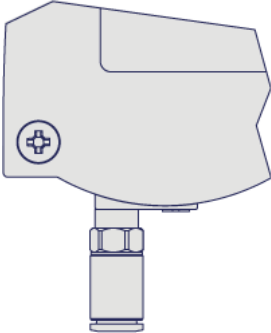


mit LCD

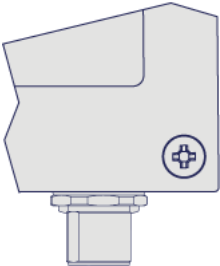
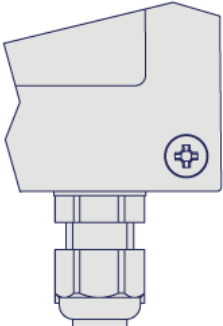


Eine Kombination von verschiedenen Druck- und elektrischen Anschlüssen sind beim Erwerb ist frei wählbar.

Für den Druckanschluss sind folgende Varianten verfügbar:

Schlauchtülle 4 oder 6 mm	Steckkupplung 4 oder 6mm
	

Für den Elektrischen Anschluss sind folgende Varianten verfügbar:

M12 Stecker 4polig, A-kodiert	Kabelverschraubung M16
	

Weitere Informationen zu unseren Messtechnik-Produkten finden Sie im Internet unter:
<https://www.halstrup-walcher.de/de/produkte/messtechnik/>



Konformitätserklärung



EU-Konformitätserklärung EU Declaration of Conformity

Company halstrup-walcher GmbH, Stegener Str. 10, 79199 Kirchzarten
erklärt als Hersteller in alleiniger Verantwortung, dass das Produkt
declares as manufacturer under sole responsibility, that the product

Product Differenzdruck-Messumformer PS27
Differential Pressure Transmitter

Regulations den folgenden Europäischen Richtlinien entspricht:
conforms to following European Directives:

LVD 2014/35/EU
EMC 2014/30/EU
RoHS 2011/65/EU

Standards angewandte harmonisierte Normen:
applied harmonized standards:

EN 61010-1:2010 +A1:2019
EN IEC 61000-6-2:2019
EN IEC 63000:2018

Declaration EU Konformitätserklärung ausgestellt von
EC Type Examination Certificate issued by

Geschäftsführer

Managing Director

Kirchzarten, 17. Nov. 2022

Notizen: